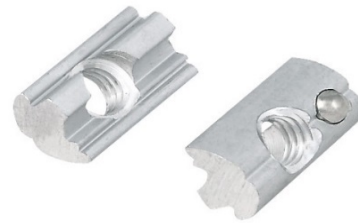
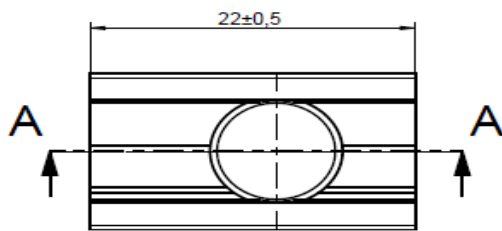
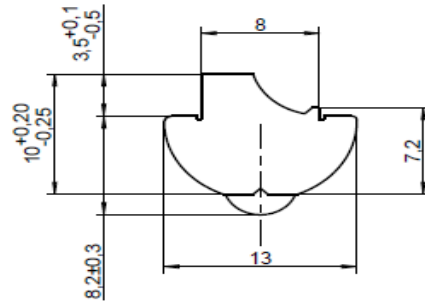
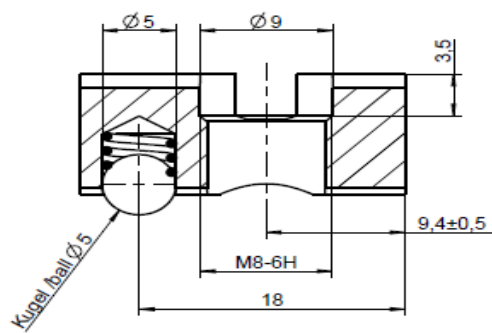


A-A
2:1



Materiale /material :

Tassello scorrevole/Slot nut : EN AW 6061/ AS 6061 o equivalente/ or equal

Sfera/ ball : 1.4301/ EN 100088-1 / AISI 304 o equivalente/ or equal

Molla/ spring : 1.4310/ EN 10088-1/ AISI 301 o equivalente/ or equal